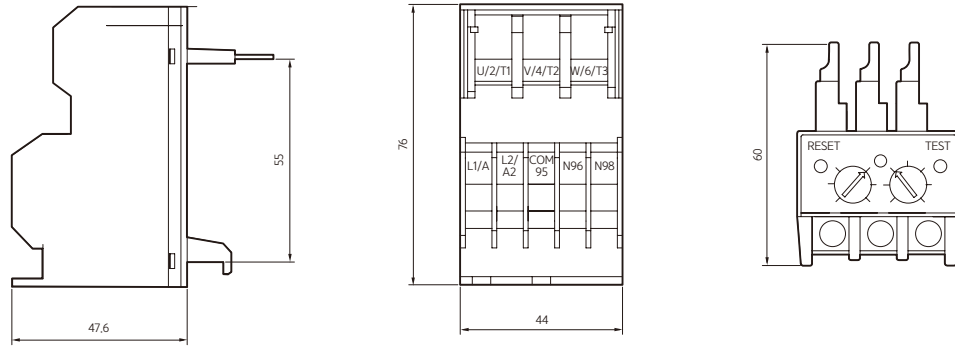


전자식 과전류 보호계전기

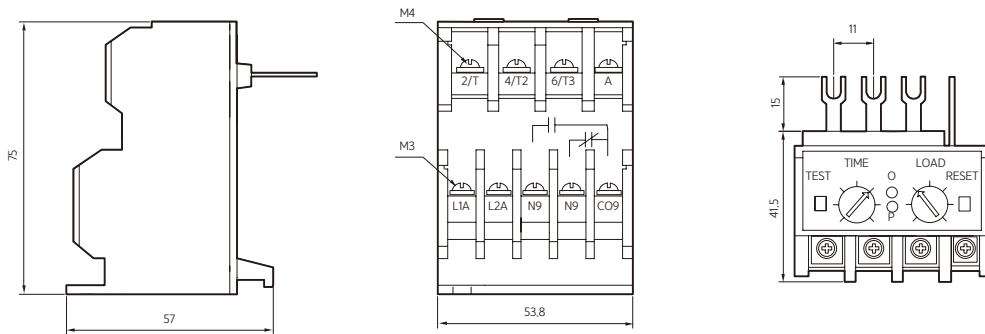
• 외형치수

형명 Model 외형치수 External Dimensions 설치치수 Installation Dimensions

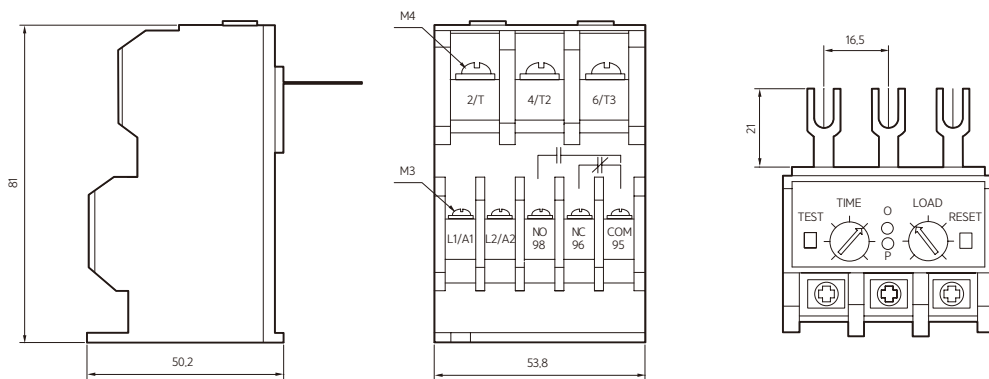
OPR SP
10/30



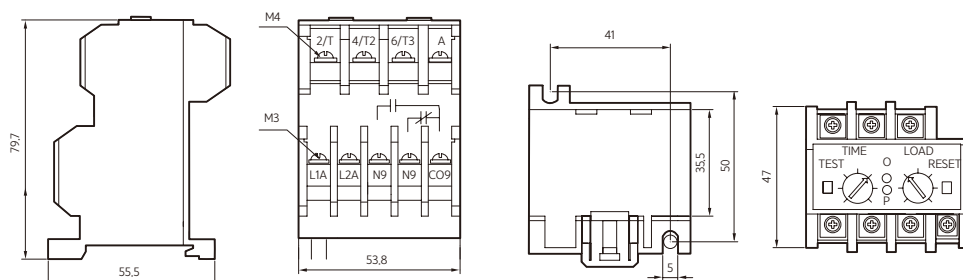
OPR EP
01/06/30



OPR EP 50



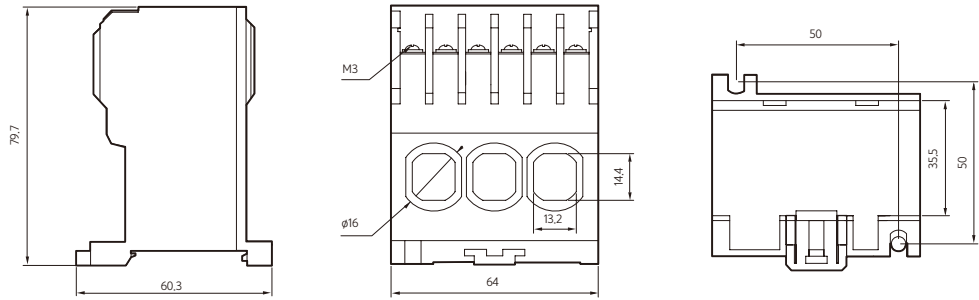
OPR ES
01/06/30/50



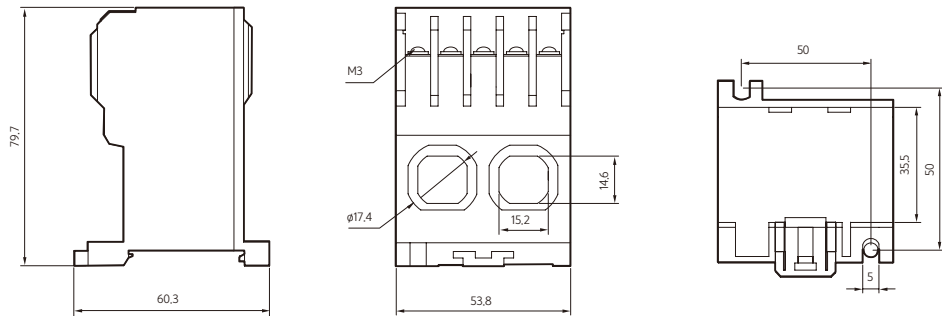
• 외형치수

형명 Model	외형치수 External Dimensions	설치치수 Installation Dimensions
----------	--------------------------	------------------------------

OPR 3ESS
SS3 3ESSG
UCRG(SS3)
UCR(SS3)



OPR SS
ES2
UCR(ES2)



OPR UCR
GR OVR
UVR NPR
SDDR

