

## 단상전용 전자접촉기

단상전용 전자접촉기는 개폐빈도가 많지 않은 에어컨, 냉동기, 쇼케이스, 산업용 청소기, 전기 온수기, 건조기, 공조기, 펌프, 콤프레셔 등의 모터제어 및 히터와 조명기기의 개폐 등에 광범위하게 이용되는 소형 경량의 경제적인 전자접촉기입니다.

- 소형 경량으로 부착 공간 최소화
- 동일 크기로 기종을 다양화하여 적용범위 확대
- 밀폐 구조로 기존 제품 대비 소음 개선
- 정격전류 : 10, 20, 25, 35, 40A (AC 220V 기준)

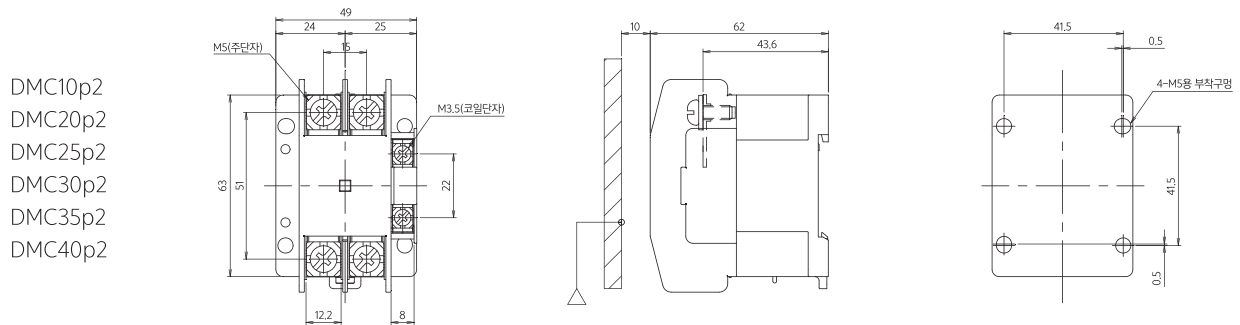


### 정격용량

형명	DMC-10P2	DMC-20P2	DMC-25P2	DMC-30P2	DMC-35P2	DMC-40P2
	10A	20A	25A	30A	35A	40A
극수(Pole)	2	2	2	2	2	2
정격통전전류(AC1) Ith(A)	20	30	35	40	45	50
정격 AC3급 정격전류(A)	200~220V	10	20	25	30	40
	380~440V	8	17	21	23	32
	500~550V	6	14	17	21	26
정격절연전압(V)	AC	690				
	DC	250				
접점구성	2a	2a	2a	2a	2a	2a
외형치수	74x49x62					
중량(kg)	0.19					

### 외형치수 및 접점구성

형명 Model	외형치수 External Dimensions	설치치수 Installation Dimensions
----------	--------------------------	------------------------------



접점구성	
------	--