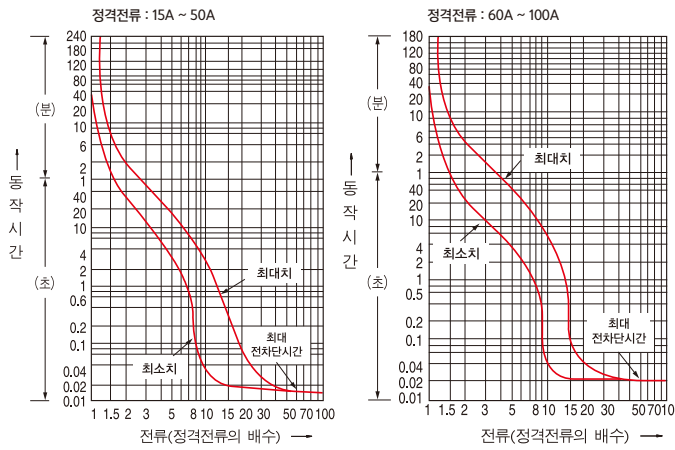
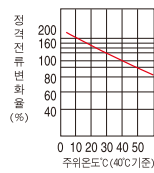


# 동작특성곡선 및 외형 치수 \_ 산업용 분전반용 소형 배선차단기

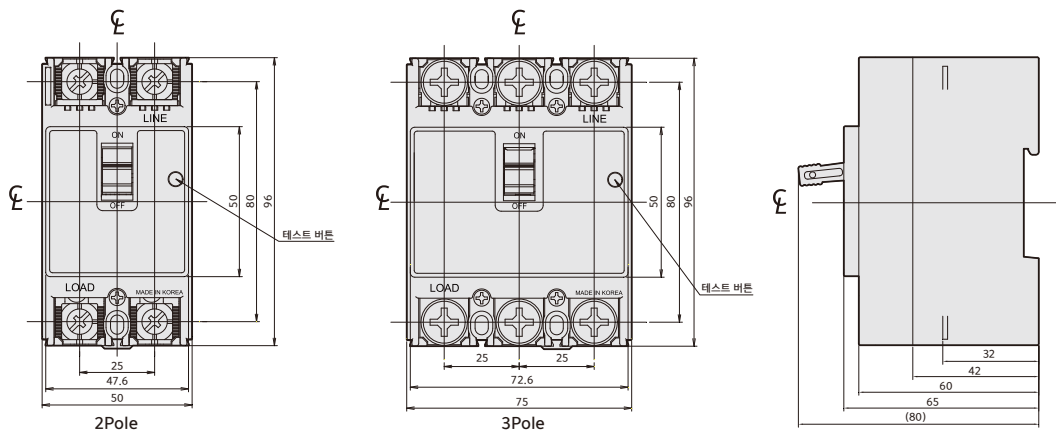
## • 동작특성곡선



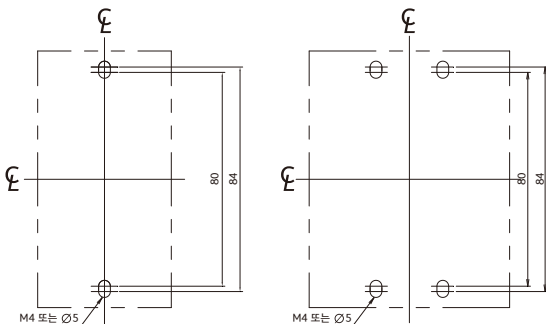
## • 온도보정곡선



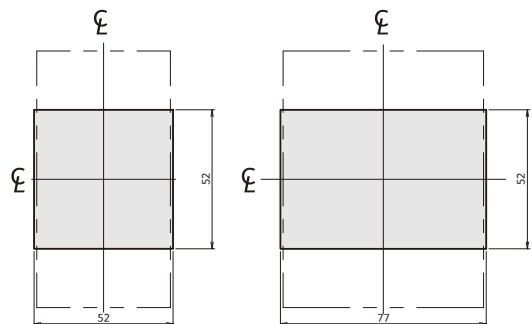
DBE32F/Fb  
DBE33F/Fb  
DBE52F/Fb  
DBE53F/Fb  
DBE62Fb  
DBE102F  
DBE103F



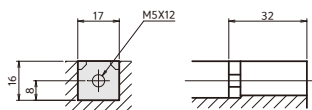
## 패널 설치치수



## 패널커버 절단치수 (핸들/테스트 버튼노출)



## 단자부 상세도



## 접속도체가공도

