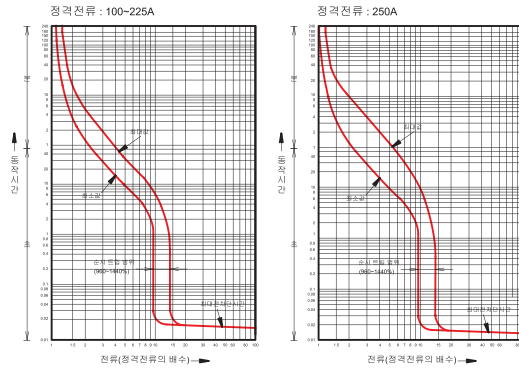


# 동작특성곡선 및 외형치수 \_ ELCB

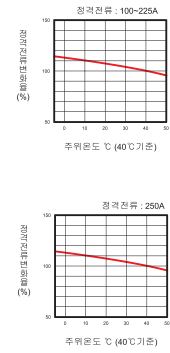
DBE 202Cc  
DBE 203Cc  
DBE 204Cc  
DBE 203Sc  
DBE 204Sc  
DBE 203Hc  
DBE 204Hc



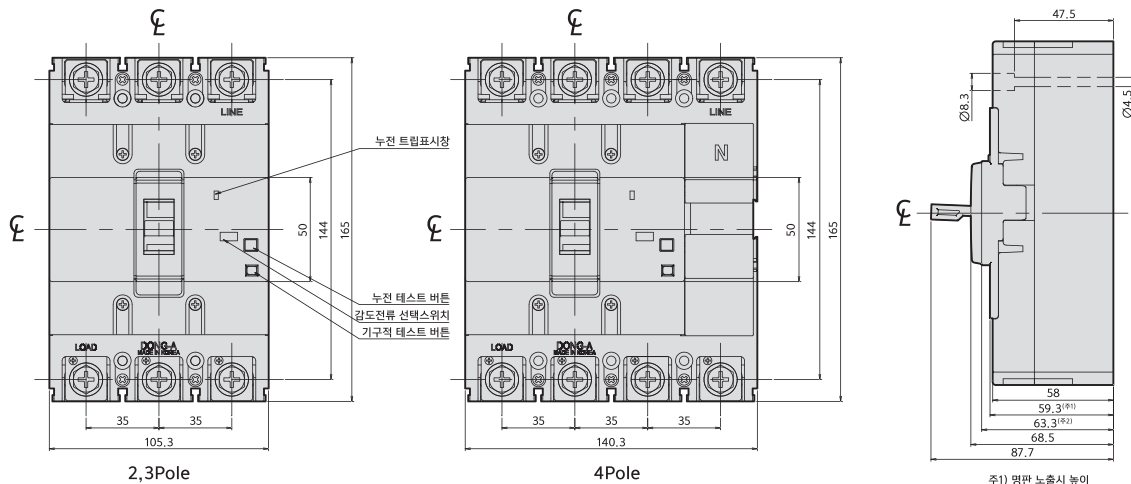
## 동작특성곡선



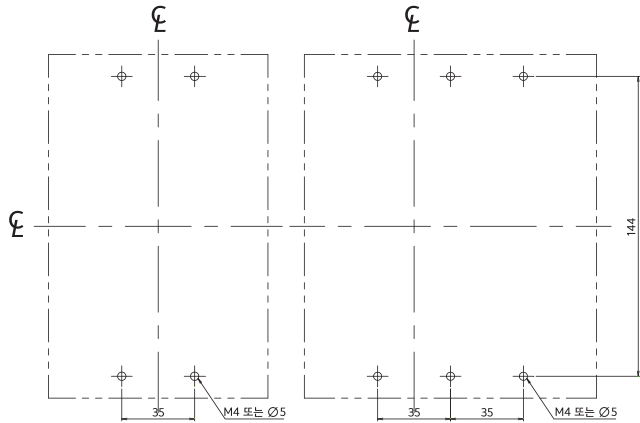
## 온도보정곡선



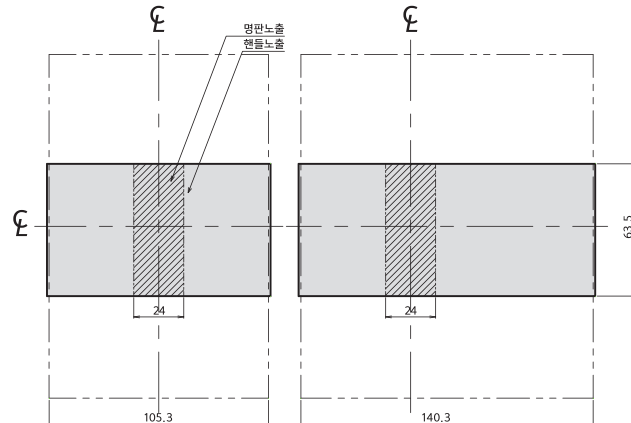
## 외형치수 (단위 : mm)



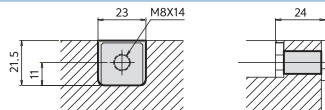
## 패널 설치치수



## 패널커버 절단치수 (핸들/테스트 버튼노출)



## 단자부 상세도



## 접속도체가공도

