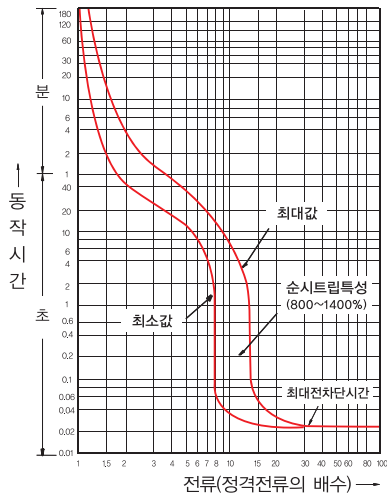
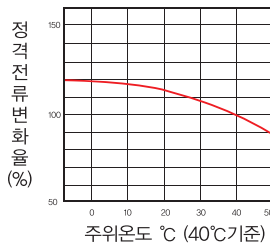


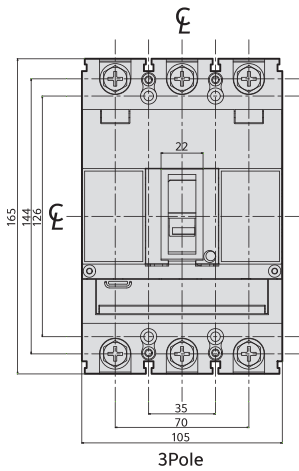
## • 동작특성곡선



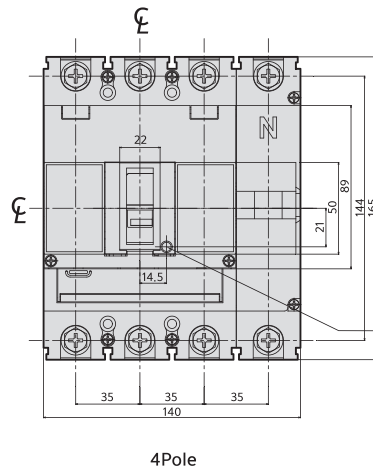
## • 온도보정곡선



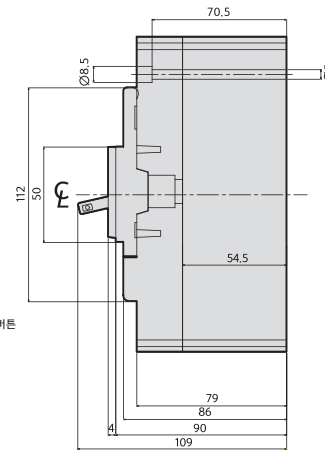
DB 53Lc  
DB 54Lc  
DB 103Lc  
DB 104Lc



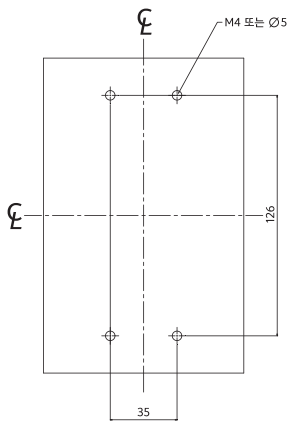
패널 설치치수



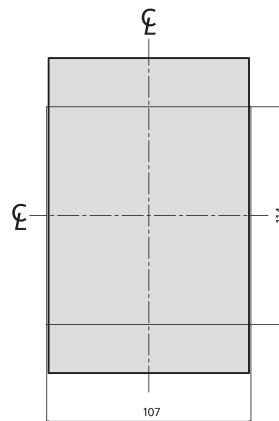
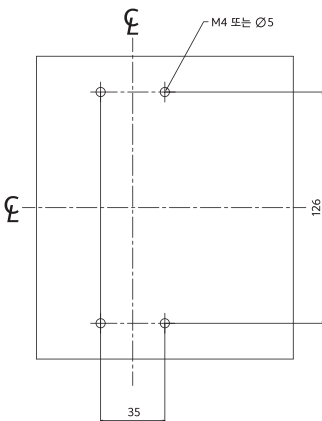
4Pole



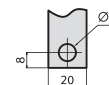
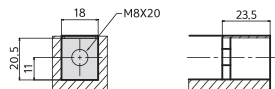
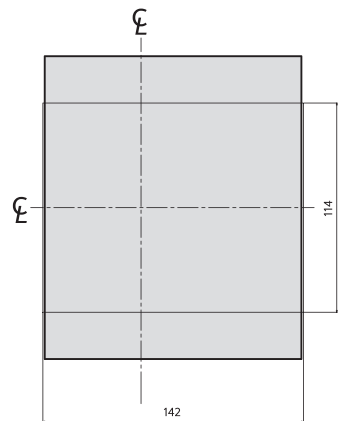
패널커버 절단치수 (핸들/테스트 버튼노출)



단자부 상세도



접속도체가공도



## • 외형치수 (단위 : mm)