

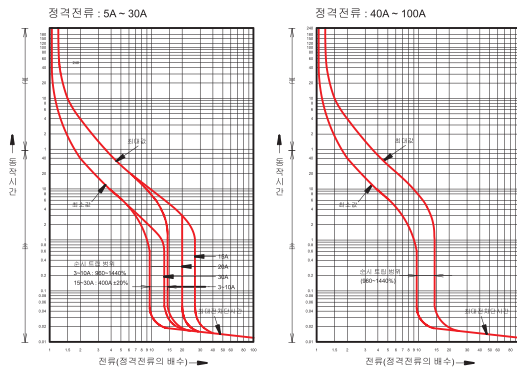
# 동작특성곡선 및 외형치수 \_ MCCB

- DB 32Sc
- DB 33Sc
- DB 34Sc
- DB 52Cc
- DB 53Cc
- DB 54Cc
- DB 52Sc
- DB 53Sc
- DB 54Sc
- DB 62Cc
- DB 63Cc
- DB 64Cc
- DB 62Sc
- DB 63Sc
- DB 64Sc
- DB 102Cc
- DB 103Cc
- DB 104Cc
- DB 102Ce
- DB 103Ce
- DB 104Ce

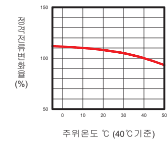
ZCT 내장형  
MCCB  
3P, 4P 가능



## ● 동작특성곡선

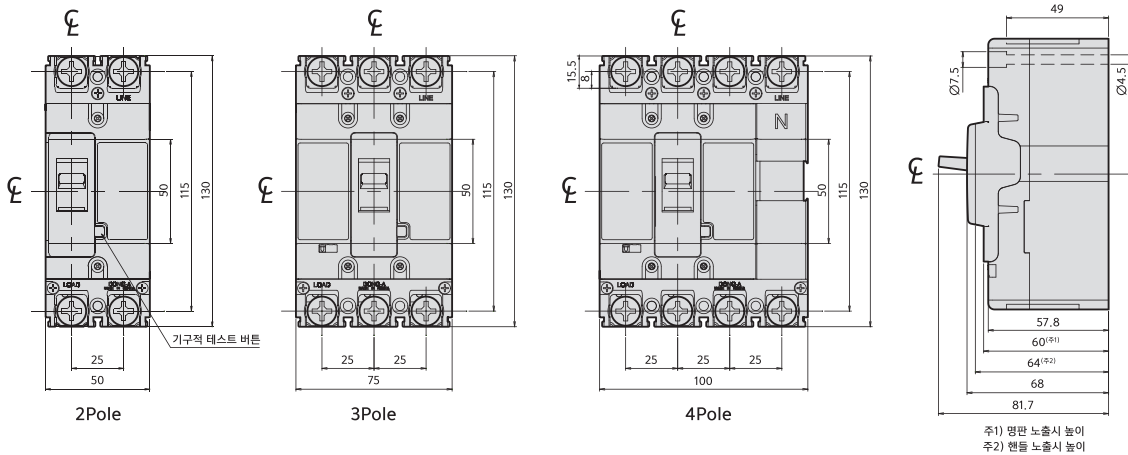


## ● 온도보정곡선



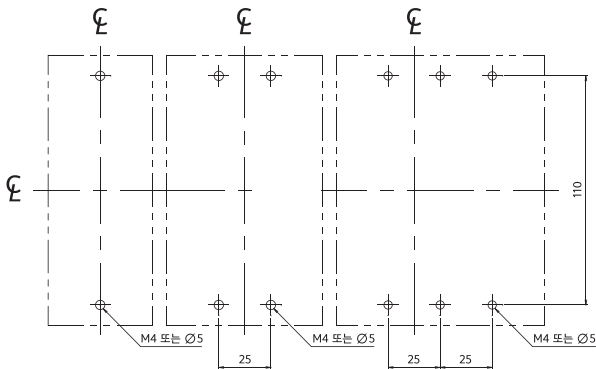
## ● 외형치수

(단위 : mm)

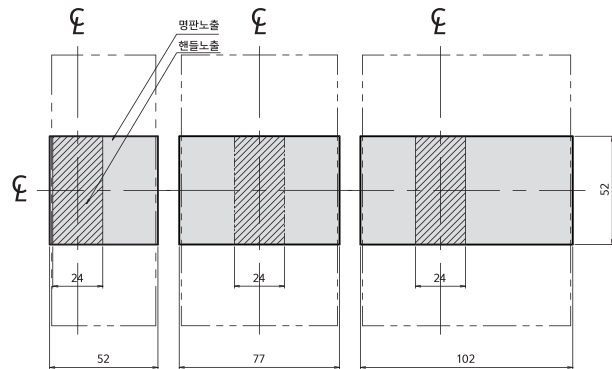


주1) 명반 노출시 높이  
주2) 핸들 노출시 높이

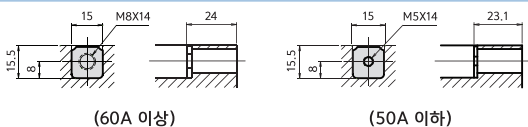
## 패널 설치치수



## 패널커버 절단치수 (핸들/테스트 버튼노출)



## 단자부 상세도



## 접속도체가공도

