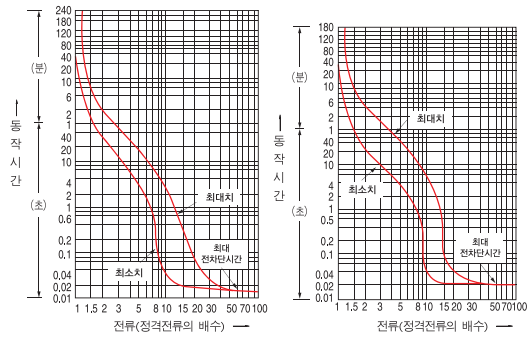


# 동작특성곡선 및 외형 치수 \_ 산업용 분전반용 배선차단기

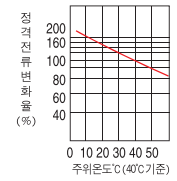
DB32F  
DB33F  
DB52F  
DB53F  
DB102F  
DB103F



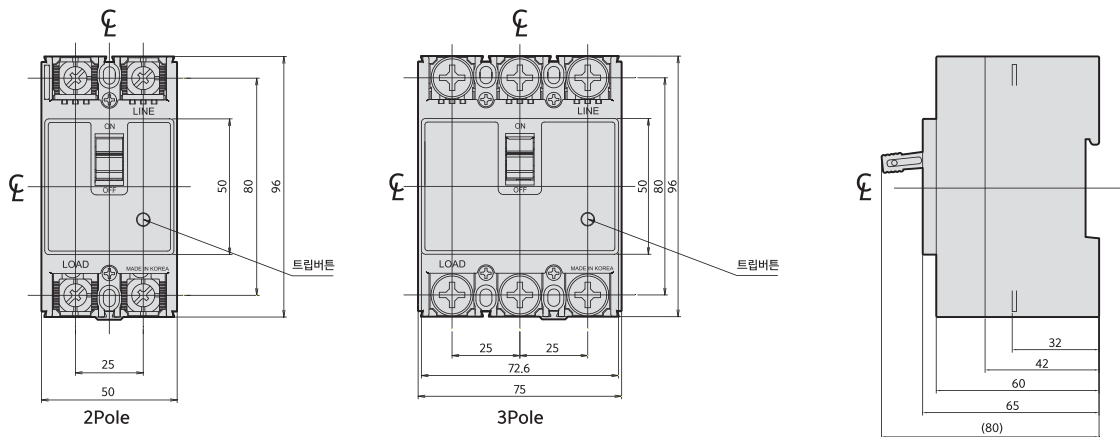
## • 동작특성곡선



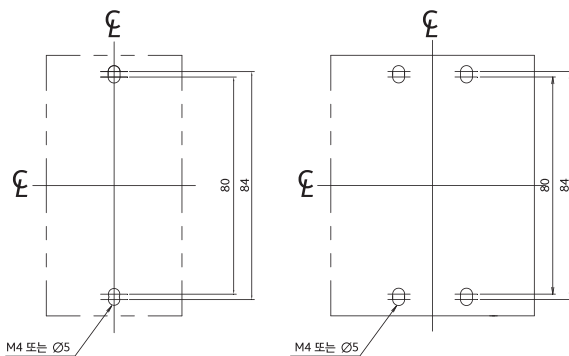
## • 온도보정곡선



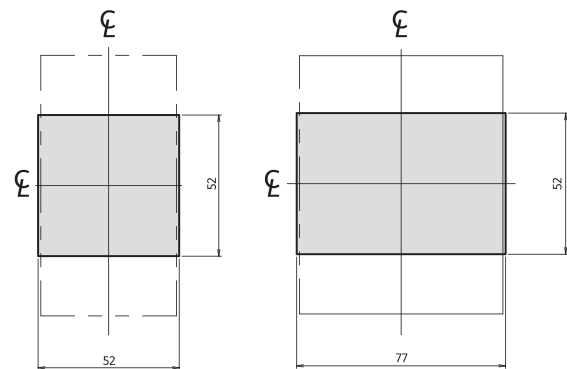
## • 외형치수 (단위 : mm)



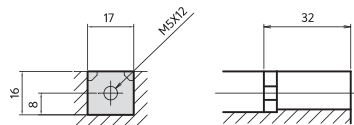
## 패널 설치치수



## 패널커버 절단치수 (핸들/테스트 버튼노출)



## 단자부 상세도



## 접속도체가공도

