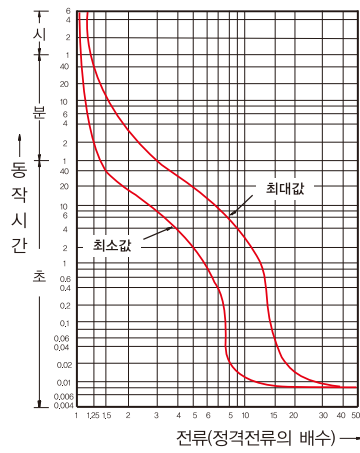


동작특성곡선 및 외형치수 _ MCCB

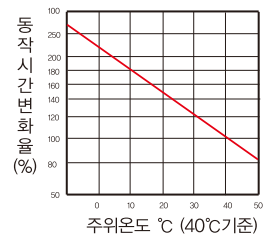
DB32Cb
DB33Cb



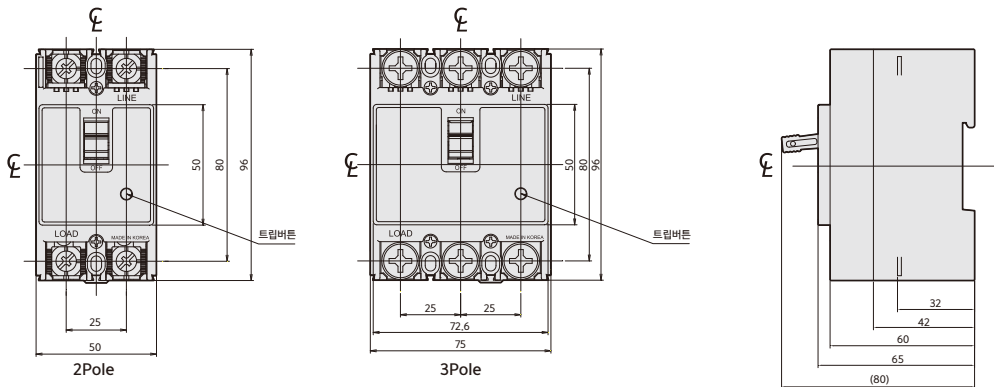
• 동작특성곡선



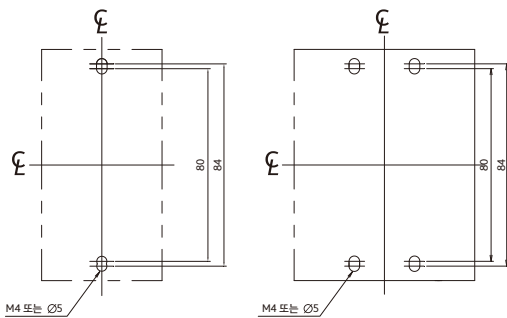
• 온도보정곡선



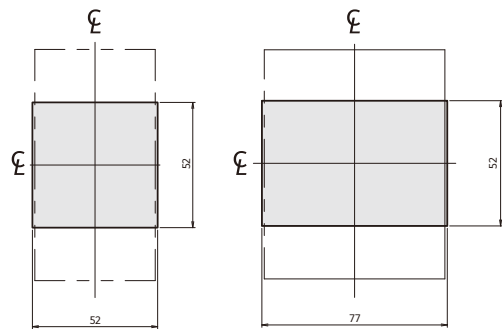
• 외형치수 (단위 : mm)



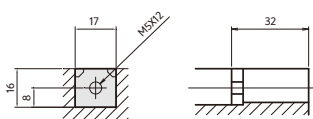
패널 설치치수



패널커버 절단치수 (핸들/테스트 버튼노출)



단자부 상세도



접속도체가공도

