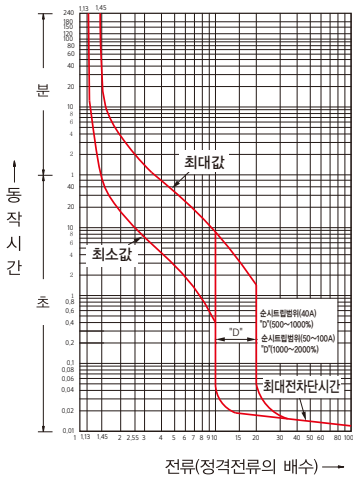
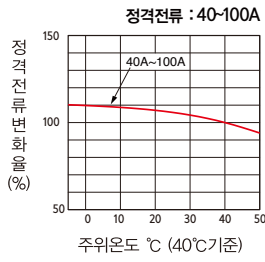


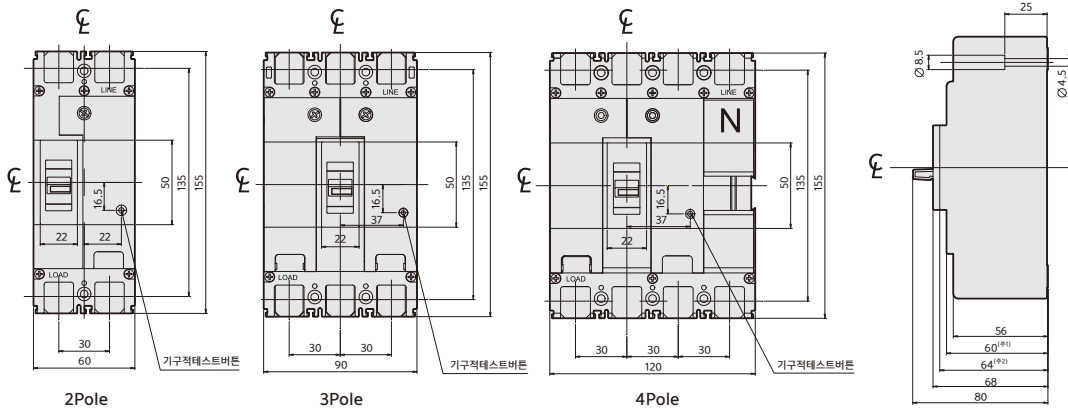
● 동작특성곡선



● 온도보정곡선

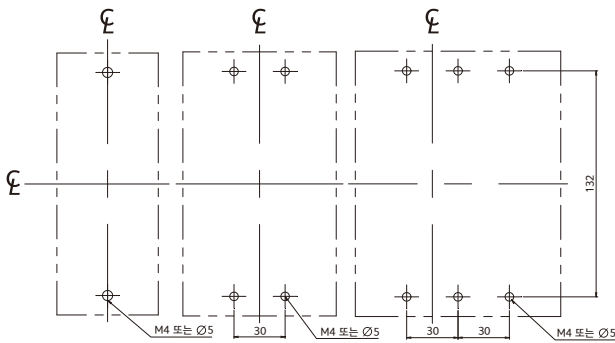


DB52Hbd  
DB53Hbd  
DB54Hbd  
DB102Sbd  
DB103Sbd  
DB104Sbd  
DB102Hbd  
DB103Hbd  
DB104Hbd

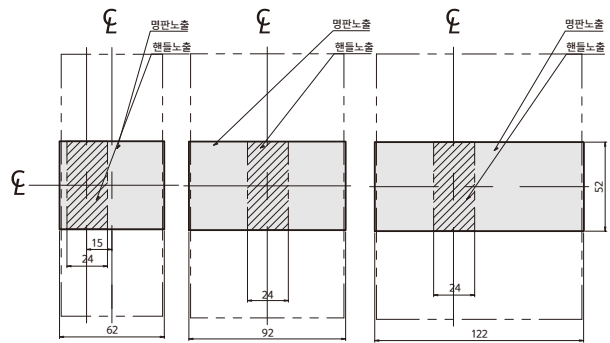


● 외형치수 (단위: mm)

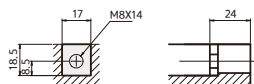
패널 설치치수



패널커버 절단치수 (핸들/테스트 버튼노출)



단자부 상세도



접속도체가공도

