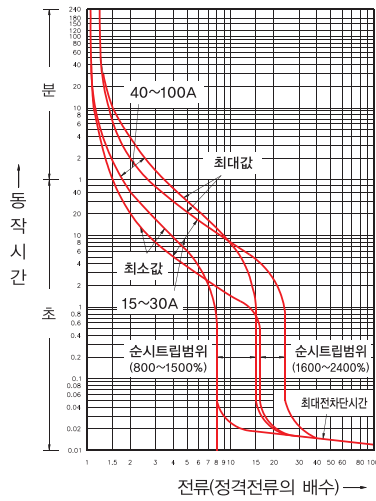
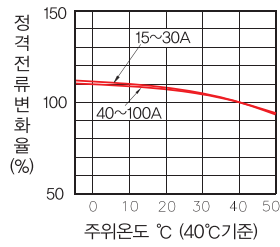


# 동작특성곡선 및 외형치수 \_ ELCB

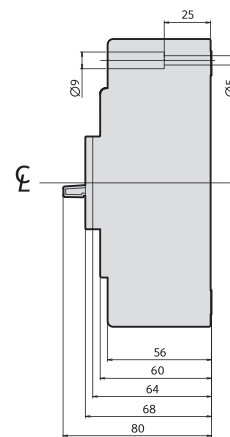
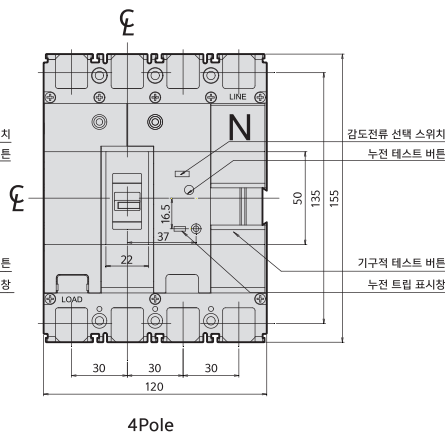
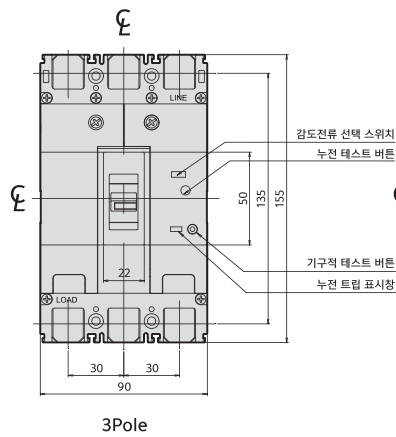
## • 동작특성곡선



## • 온도보정곡선

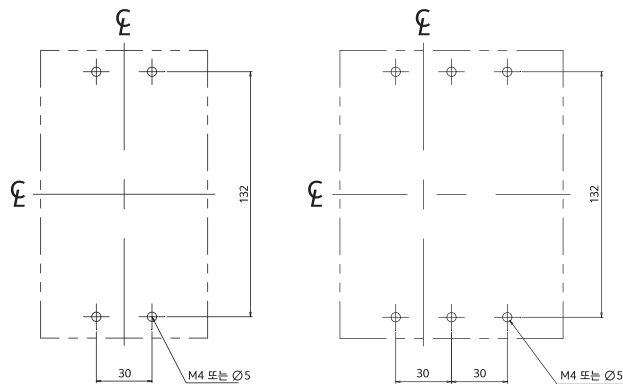


DBE102Sb  
DBE103Sb  
DBE104Sb

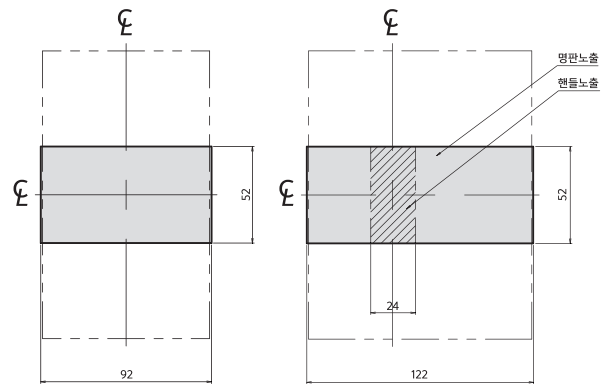


## • 외형치수 (단위 : mm)

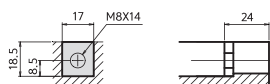
### 패널 설치치수



### 패널커버 절단치수 (핸들/테스트 버튼노출)



### 단자부 상세도



### 접속도체가공도

