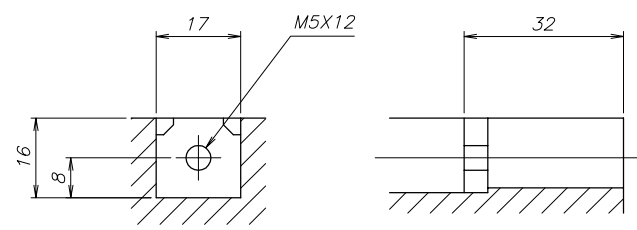
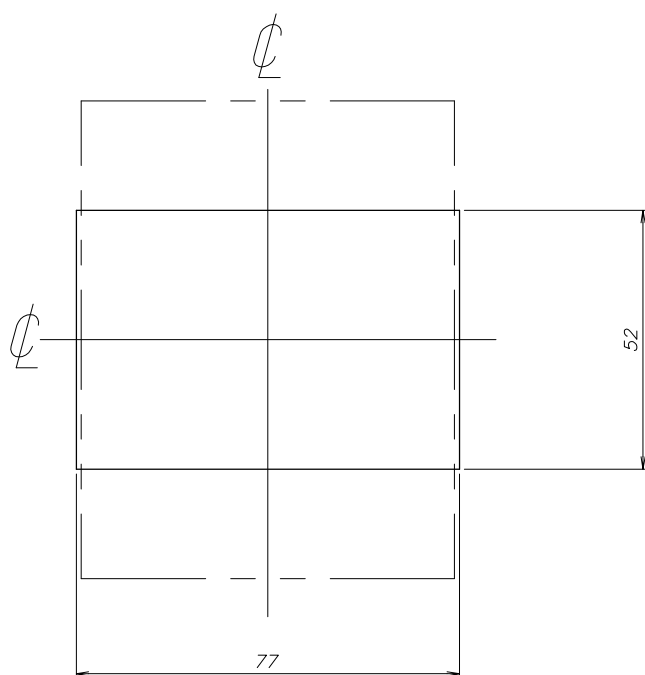
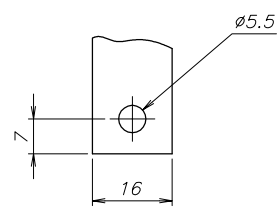


패널설치치수

단자부상세도



접속도체가공도



패널커버절단치수